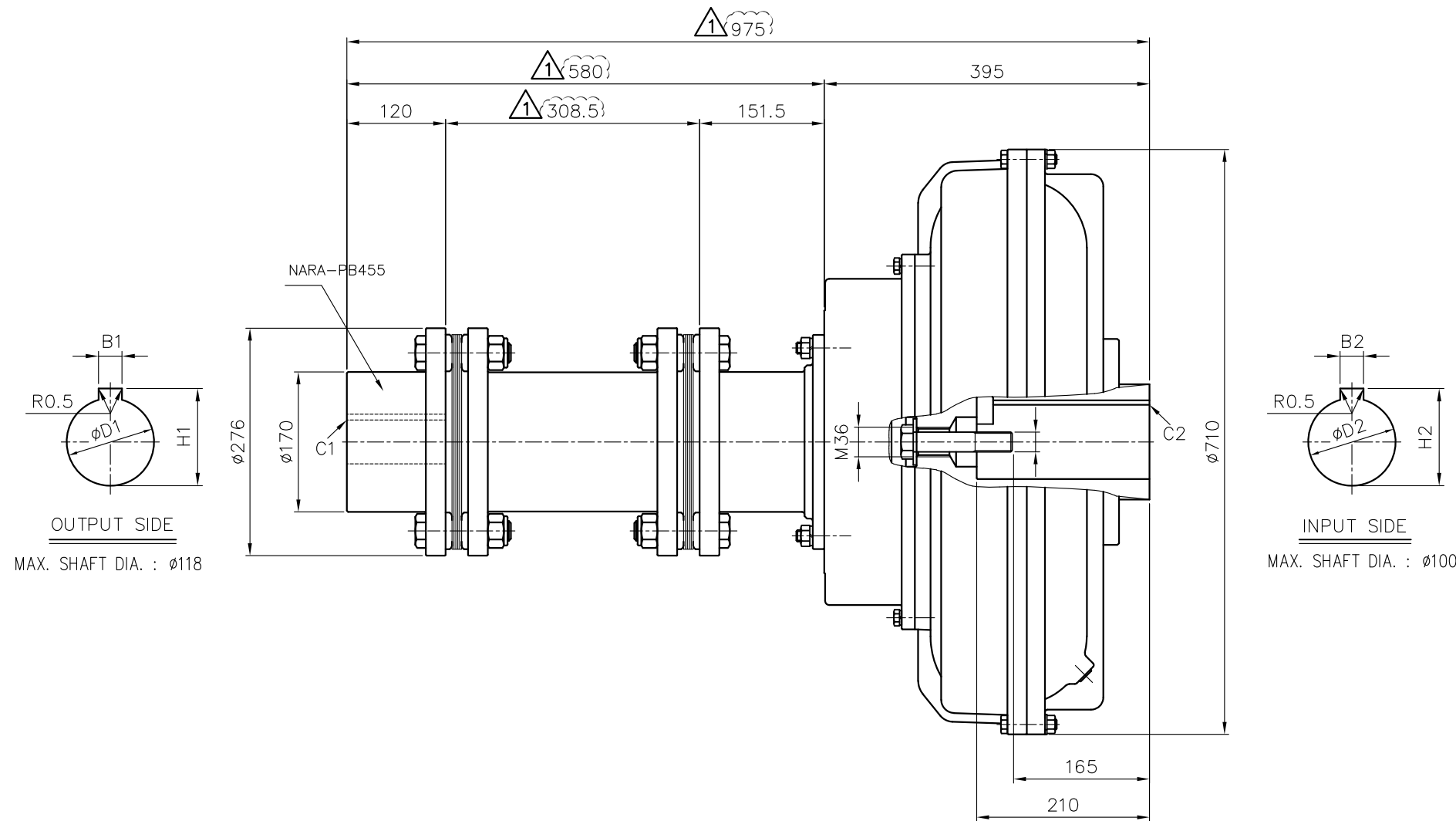


MARK	DATE	REVISION	REASON	SIGNATURE
△	22.12.26	Revise Drawing	Apply Customer Comments	Y.S. LIM



* 공사항 : 광)2고로 장입 B/C

OUTPUT SIDE			INPUT SIDE			Q'TY Set(s)
D1	B1	H1	D2	B2	H2	
$\begin{matrix} +0.030 \\ 0 \end{matrix}$	± 0.026	$\begin{matrix} +0.2 \\ 0 \end{matrix}$	$\begin{matrix} +0.071 \\ +0.036 \\ 0 \end{matrix}$	$\begin{matrix} +0.052 \\ 0 \end{matrix}$	$\begin{matrix} +0.2 \\ 0 \end{matrix}$	1
Ø70	22	75.4	Ø100	28	105.1	

GENERAL TOLERANCE (mm)	SURFACE ROUGHNESS		NO.	DESCRIPTIONS	SIZE	MAT'L	Q'TY / SET	WEIGHT (kgf)	REMARKS
	Ra	Rmax							
0.5~3	±0.1		✓						
3~6	±0.1		100S						
6~30	±0.2		50S						
30~120	±0.3		25S						
120~400	±0.5		12.5S						
400~1000	±0.8		6.3S						
1000~2000	±1.2		3.2S						
2000~4000	±2		0.8S						
			0.4S						

CUSTOMER	(주)서울산업		SCALE	1 / 5	PROJECTION	
TITLE	24 CKRDPS FLUID COUPLING		DWG.NO.	CKRDPS2400		REV. NO.
			REF.NO.	YS221222-1		1
DRAWN	CHECKED	APPROVED				
Y.S. LIM	Y.S. LIM	S.Y. KIM				
22.12.22	22.12.22	22.12.22				

NARA CORPORATION

*** 경고 *** 이 도면은 나리코퍼레이션의 재산이므로 당사의 승인 없이 이 도면을 제3자에게 양도, 복사, 판매하거나 이 도면에 의해 제작 및 판매하는 것은 불법입니다.