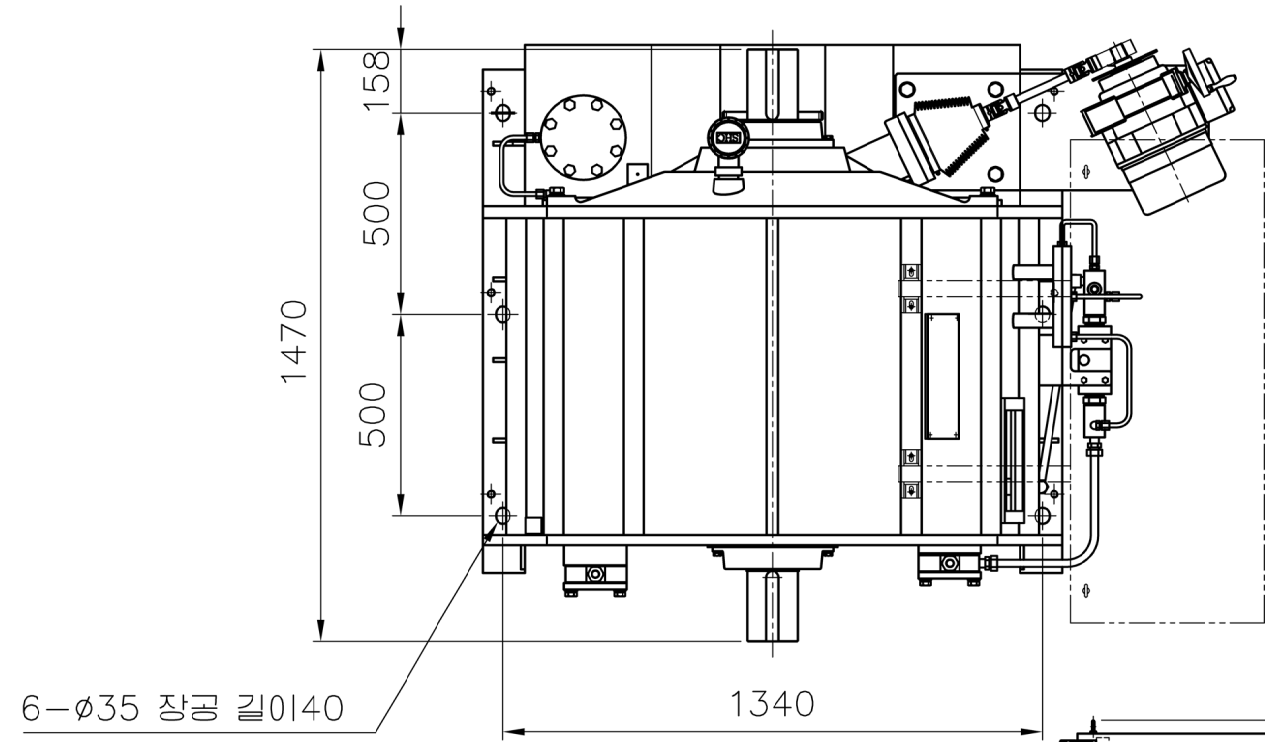
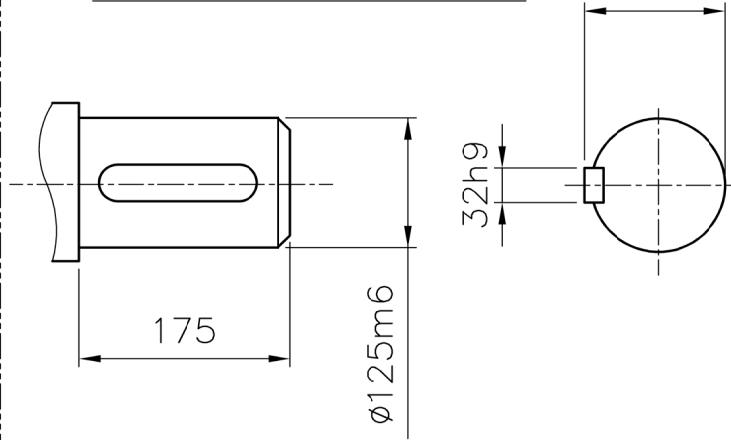


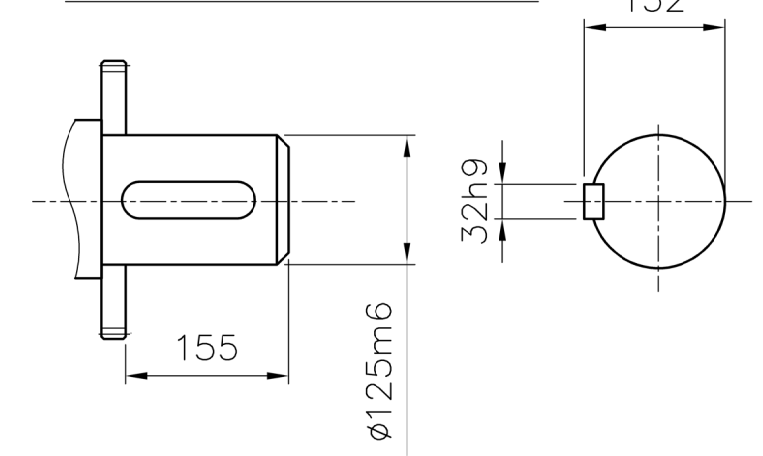
MARK	DATE	REVISION	REASON	SIGNATURE



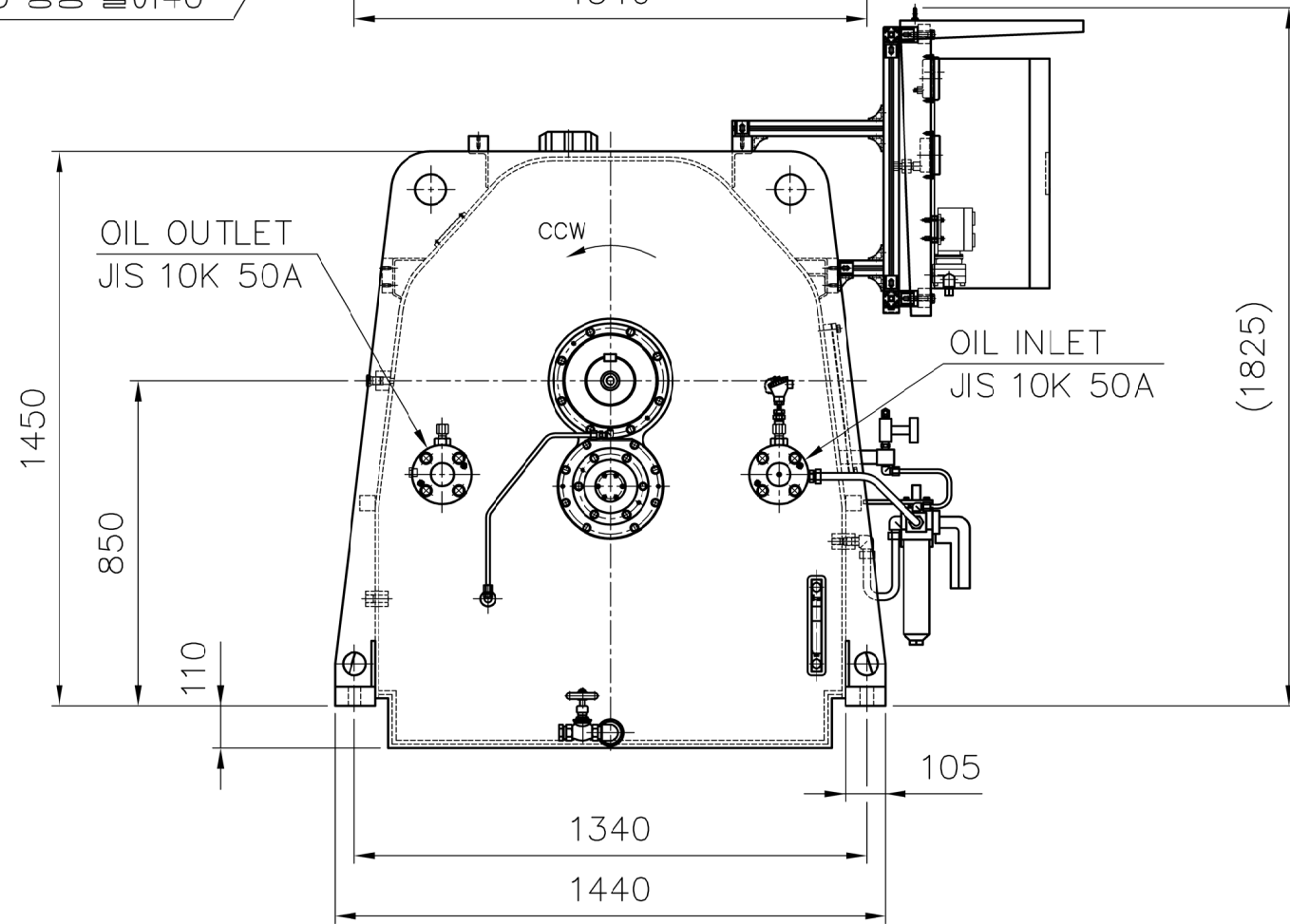
DETAIL OF INPUT SHAFT



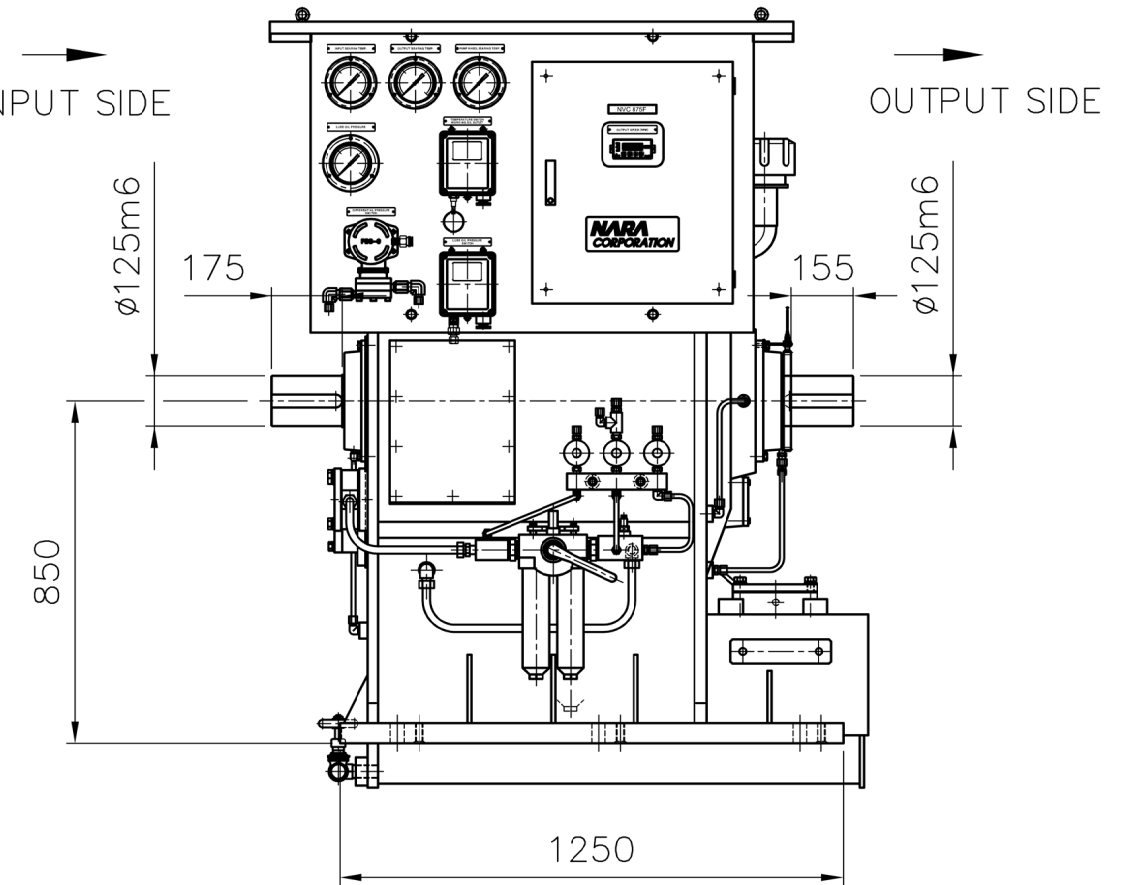
DETAIL OF OUTPUT SHAFT



6-ø35 장공 길이140



INPUT SIDE



OUTPUT SIDE

*** 경고 *** 이 도면은 니라코퍼레이션의 자산이므로 당사의 승인 없이 이 도면을 제3자에게 양도, 복사, 판매하거나 이 도면에 의해 제작 및 판매하는 것은 불법입니다.

GENERAL TOLERANCE (mm)		SURFACE ROUGHNESS		FINISH MARK		A000 외형도		1470x850x1440		CCW		
NO.	DESCRIPTIONS	SIZE	MAT'L	Q'TY / SET	WEIGHT (kgf)	REMARKS						
0.5~3	±0.1	Ra	Rmax	100S	50S	25S	CUSTOMER	POSICO(포)STS 2제강	SCALE	N / S	PROJECTION	
3~6	±0.1	▽	▽	12.5S	3.2S	0.8S	TITLE	NVC 875 F	DWG.NO.	VC875F-A000-CCW	REV. NO.	
6~30	±0.2	▽	▽	6.3S	3.2S	0.8S		Variable Speed Coupling	REF.NO.		0	
30~120	±0.3	▽	▽	3.2S	0.8S	0.4S	DRAWN	B.S.KIM	CHECKED	O.S.PARK	APPROVED	S.Y.KIM
120~400	±0.5	▽	▽	0.8S	0.4S							
400~1000	±0.8	▽	▽									
1000~2000	±1.2	▽	▽									
2000~4000	±2	▽	▽									