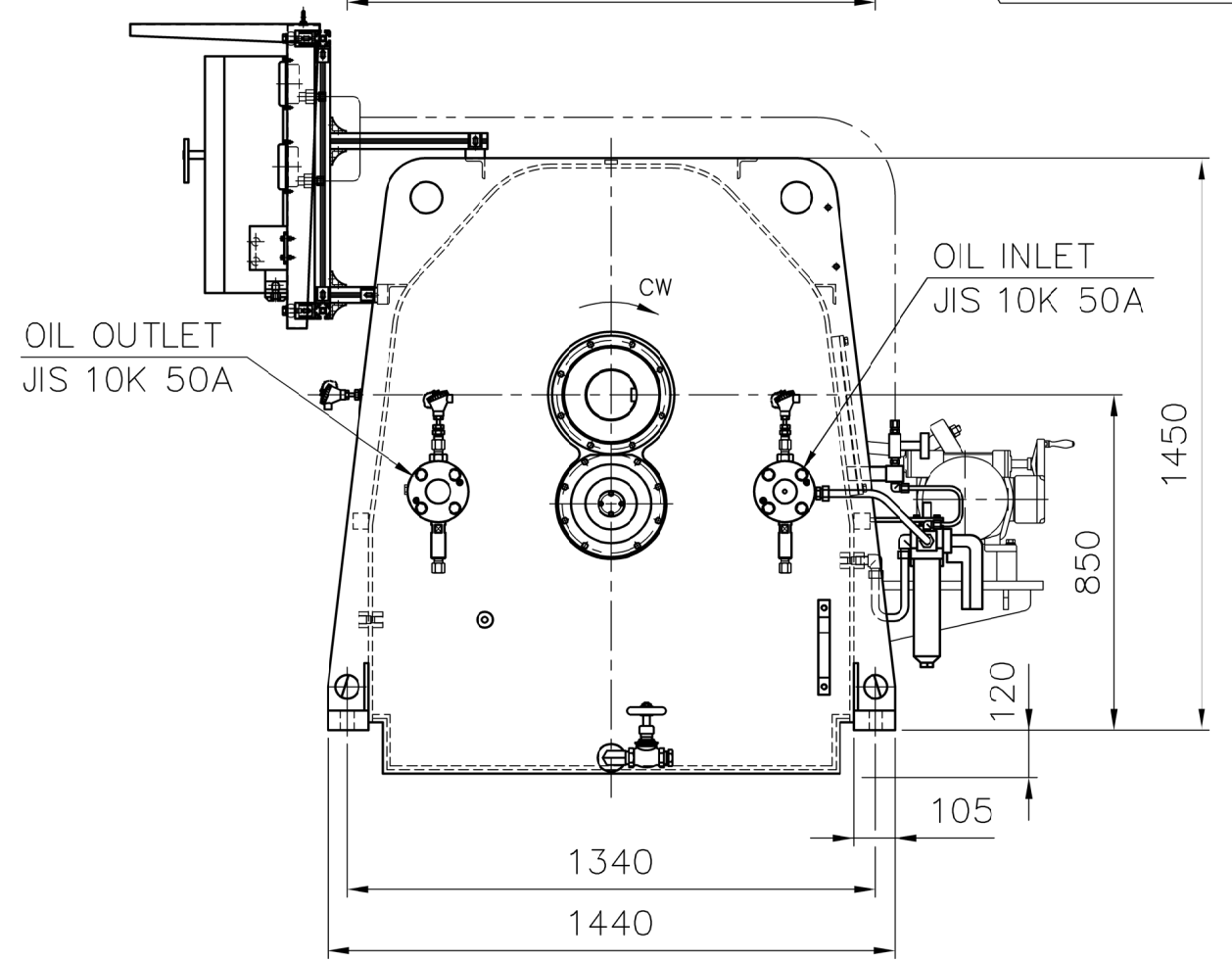
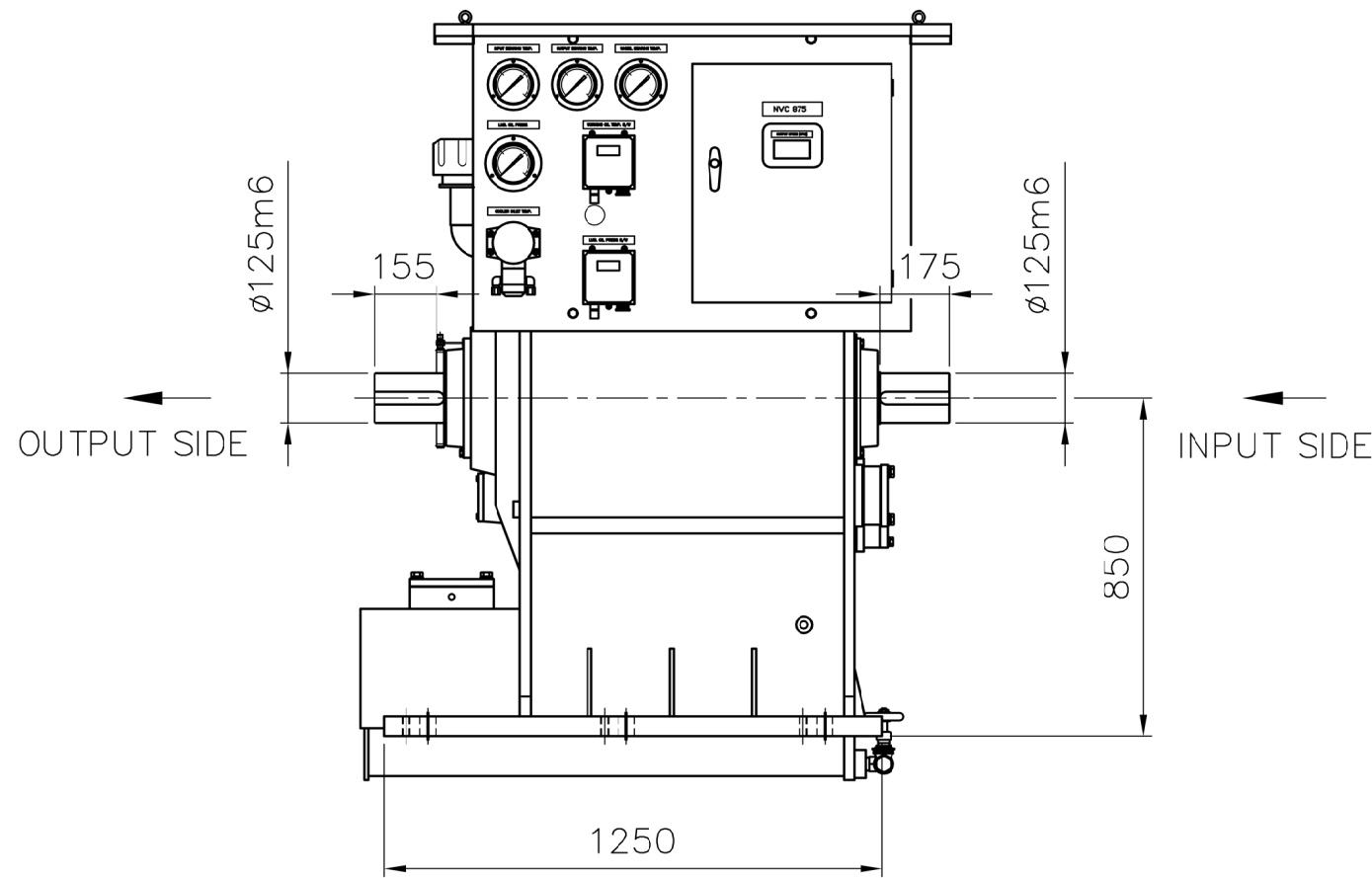
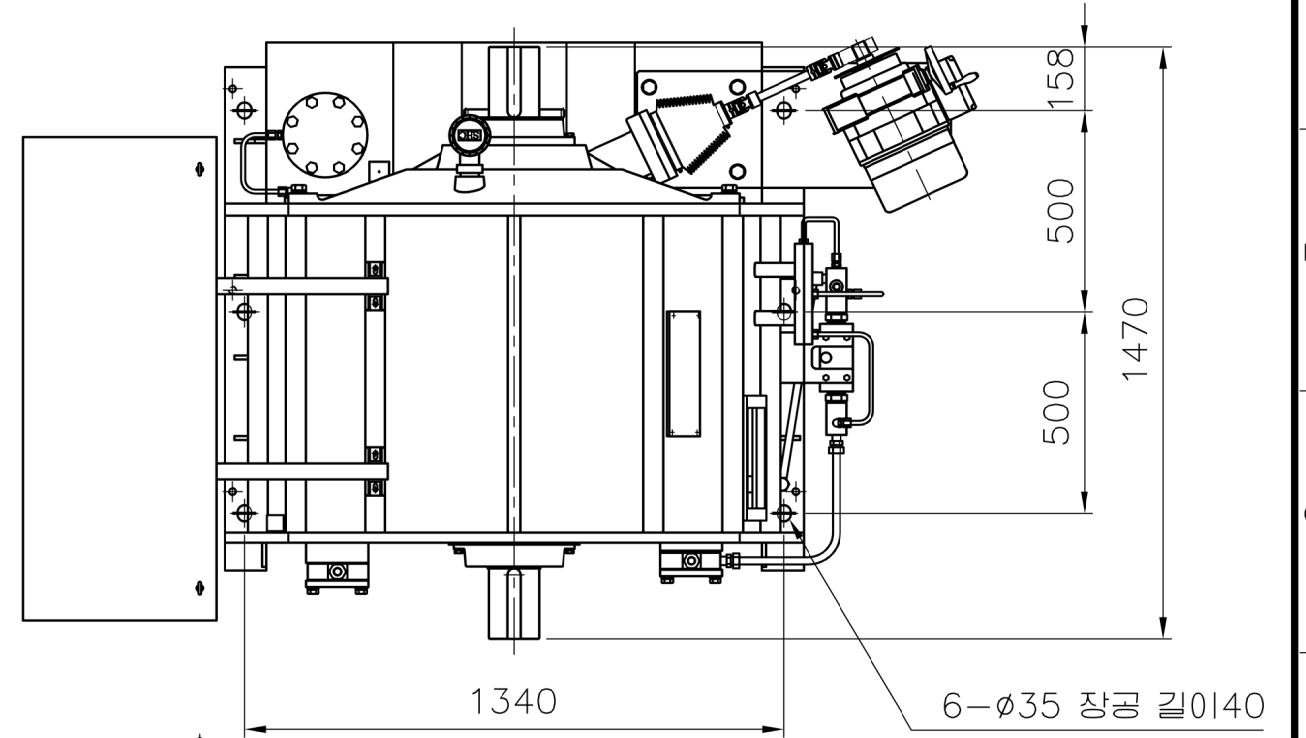
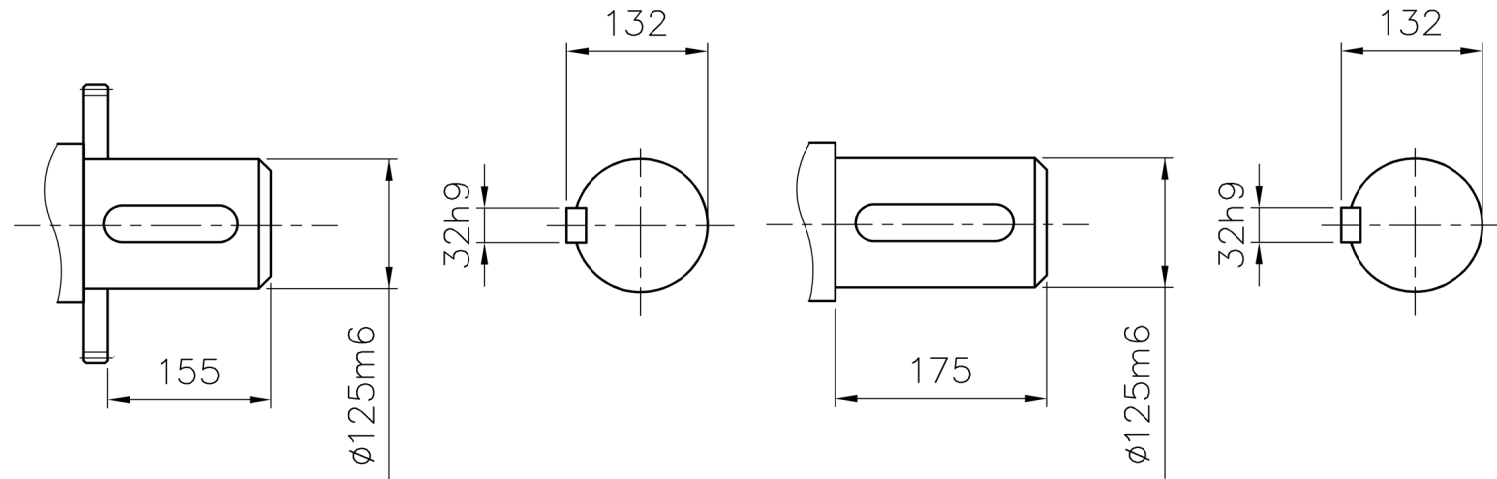


MARK	DATE	REVISION	REASON	SIGNATURE

DETAIL OF OUTPUT SHAFT

DETAIL OF INPUT SHAFT



*** 경고 *** 이 도면은 니라코퍼레이션의 자산이므로 당사의 승인 없이 이 도면을 제3자에게 양도, 복사, 판매하거나 이 도면에 의해 제작 및 판매하는 것은 불법입니다.

GENERAL TOLERANCE (mm)	SURFACE ROUGHNESS	FINISH MARK	A000	외형도	1470x850x1440	-	-	-	CW	
0.5~3	±0.1	Ra	100S	NO.	DESCRIPTIONS	SIZE	MAT'L	Q'TY / SET	WEIGHT (kgf)	REMARKS
3~6	±0.1	▽	50S	CUSTOMER	POSCO(포)STS 2제강	SCALE	N / S	PROJECTION		
6~30	±0.2	▽	25S	TITLE	NVC 875 F	DWG.NO.	VC875F-A000-CW	REV. NO.	0	
30~120	±0.3	▽	12.5S		Variable Speed Coupling	REF.NO.				
120~400	±0.5	▽	6.3S	DRAWN	B.S.KIM	CHECKED	O.S.PARK	APPROVED	S.Y.KIM	
400~1000	±0.8	▽	3.2S		2020.03.19		2020.03.19		2020.03.19	
1000~2000	±1.2	▽	0.8S							
2000~4000	±2	▽	0.4S							