

# **NARA**

## **SHRINK DISC NSD SERIES**



**NARA** CORPORATION

# 목 차

선정 및 특성	3
NSD-M	4
NSD-H	7
NSD-V	12



# SHRINK DISC TYPE NSD

선정

NSD ▶ NARA SHRINK DISC

NSD □□□□-□

Shrink Disc Bore Dia.(mm)

Transmissible Torque

M : MEDIUM TORQUE

H : HIGH TORQUE

V : VERY HIGH TORQUE

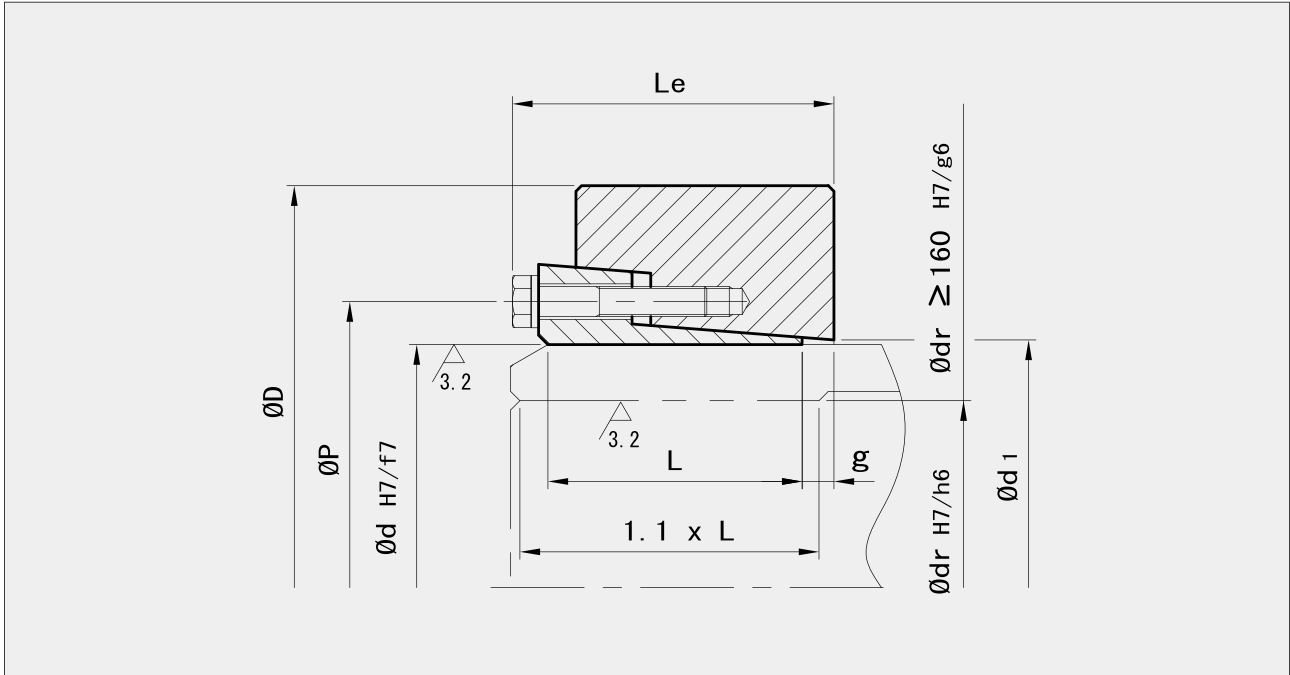
특성

- ① 축 연결 시 키웨이 가공을 하지 않고 마찰식으로 축 연결을 해주는 제품입니다.
- ② 테이퍼 가공된 내외륜을 볼트에 의해 결합시키고 이 때 발생하는 내압에 의해 축을 연결하는 장치입니다.
- ③ 분해 조립이 간편하여 설치 및 비용을 절감합니다.

- 큰 축경의 결합에 적합
- 비틀림 토크 전달능력이 우수
- 컴팩트한 설계로 조립공간 축소
- 자동센터링이 가능
- 축 연결 시 제로 백래쉬 구현
- 축 방향의 움직임이 없음
- 분해조립이 간편함

# SHRINK DISC NSD-M

## 치수



※ 주기사항 1. "Le" 및 "g" 치수는 볼트를 조이지 않은 상태에서의 치수입니다. 2. Tb : 볼트의 체결토크 3. Tmax. : 최대 허용 토크 (Fa=0)  
4. Fa : 최대 축 방향 허용 하중 (Tmax.=0) 5. \*B : 조임 볼트 : KS B 0233 Grade 10.9

Model No.	d (mm)	dr (mm)	Tmax. (kNm)	Fa (kN)	Tb (Nm)	*B	D (mm)	L (mm)	Le (mm)	P (mm)	d <sub>1</sub> (mm)	g (mm)	Mass (kg)
NSD 140-M	140	110	16	298	100	M12	215	38	52	164	143	6.5	6
		120	20	341									
		130	25	385									
NSD 155-M	155	130	26	398	100	M12	245	38	52	184	164	6.5	8
		135	28	420									
		140	31	443									
NSD 165-M	165	135	29	432	160	M14	263	43	58	200	174	6.2	11
		140	32	456									
		145	35	480									
NSD 175-M	175	145	36	497	160	M14	275	43	59	208	184	7.2	13
		150	39	522									
		155	42	547									
NSD 185-M	185	155	50	645	160	M14	290	51	68	220	195	8.2	17
		160	54	675									
		165	58	704									
NSD 195-M	195	165	68	822	160	M14	320	51	68	230	204	8.2	21
		170	73	855									
		180	83	922									

\* 위 사양은 품질개선을 위해 사전 동의 없이 변경될 수 있습니다.

# SHRINK DISC NSD-M

## 치수

Model No.	d (mm)	dr (mm)	Tmax. (kNm)	Fa (kN)	Tb (Nm)	*B	D (mm)	L (mm)	Le (mm)	P (mm)	d <sub>1</sub> (mm)	g (mm)	Mass (kg)
NSD 220-M	220	180	80	892	240	M16	340	55	79	254	227	10	24
		190	91	962									
		200	103	1032									
NSD 240-M	240	200	103	1026	240	M16	370	55	80	274	246	11	28
		210	115	1095									
		220	128	1165									
NSD 260-M	260	220	132	1197	240	M16	405	55	80	294	266	11	35
		230	146	1271									
		240	161	1344									
NSD 280-M	280	230	160	1392	470	M20	430	65	93	320	288	12	45
		240	177	1473									
		250	194	1555									
NSD 300-M	300	250	191	1529	470	M20	460	65	94	340	307	13	50
		260	209	1610									
		270	228	1691									
NSD 320-M	320	270	243	1804	470	M20	485	77	106	364	327	13	65
		280	265	1894									
		290	288	1986									
NSD 340-M	340	280	274	1958	470	M20	520	77	106	384	347	13	75
		290	297	2050									
		300	322	2143									
NSD 360-M	360	300	356	2373	470	M20	570	89	122	410	367	13	110
		310	384	2476									
		330	443	2686									
NSD 390-M	390	330	438	2654	470	M20	590	89	123	440	398	14	110
		340	469	2759									
		350	501	2865									
NSD 420-M	420	350	624	3564	820	M24	630	120	160	470	428	21	166
		360	665	3697									
		370	709	3831									
NSD 440-M	440	370	778	4203	820	M24	660	132	174	494	448	21	200
		380	826	4350									
		390	877	4497									
NSD 460-M	460	390	852	4370	820	M24	690	132	174	516	468	21	235
		400	903	4514									
		410	955	4658									
NSD 480-M	480	410	1086	5298	820	M24	720	152	194	540	488	23	272
		420	1147	5461									
		430	1210	5626									

\* 위 사양은 품질개선을 위해 사전 동의 없이 변경될 수 있습니다.

# SHRINK DISC NSD-M

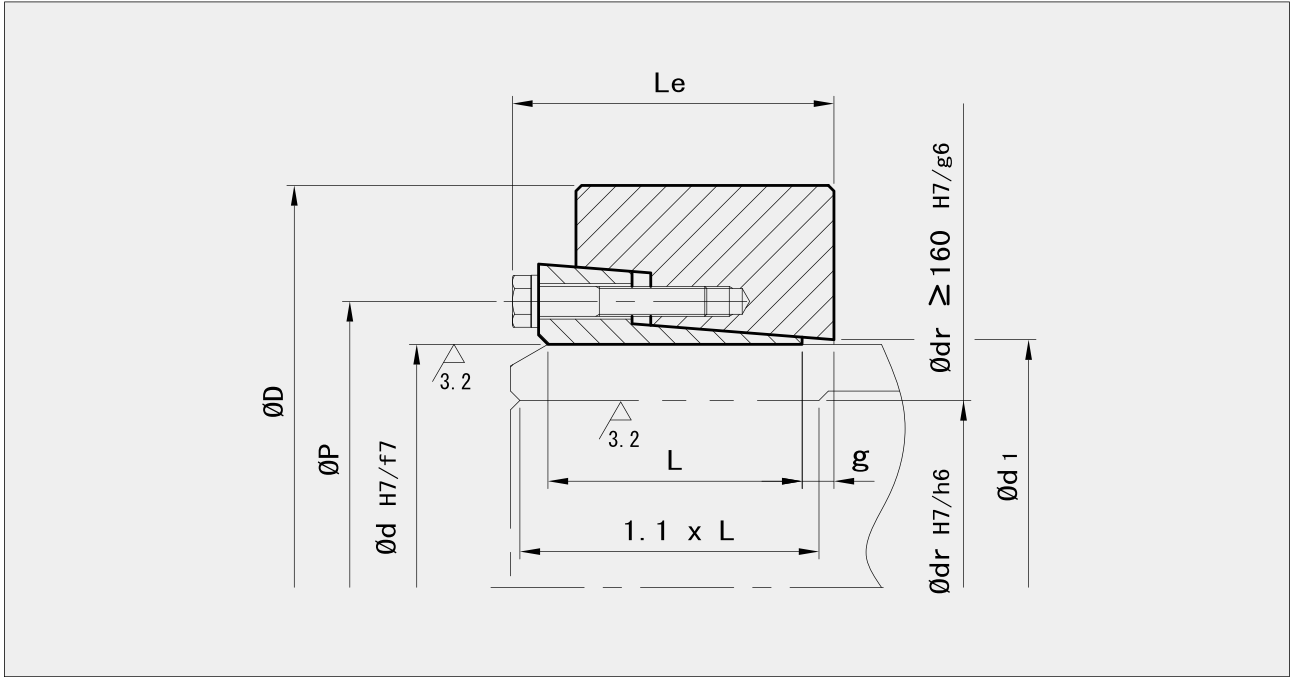
## 치수

Model No.	d (mm)	dr (mm)	Tmax. (kNm)	Fa (kN)	Tb (Nm)	*B	D (mm)	L (mm)	Le (mm)	P (mm)	d <sub>1</sub> (mm)	g (mm)	Mass (kg)
NSD 500-M	500	420	1137	5415	820	M24	745	152	197	560	508	24	288
		430	1200	5581									
		450	1331	5914									
NSD 530-M	530	450	1376	6114	1210	M27	790	166	209	594	540	20	344
		460	1446	6287									
		480	1592	6635									
NSD 560-M	560	480	1578	6576	1210	M27	830	166	211	626	570	22	377
		490	1653	6748									
		510	1809	7093									
NSD 590-M	590	510	1873	7344	1210	M27	880	172	219	658	598	25	455
		520	1957	7526									
		540	2131	7891									
NSD 620-M	620	540	2097	7768	1210	M27	930	172	222	690	630	28	513
		550	2186	7948									
		570	2368	8309									
NSD 660-M	660	570	2426	8511	1640	M30	990	182	235	734	670	29	615
		580	2522	8696									
		610	2823	9255									
NSD 700-M	700	610	2772	9088	1640	M30	1040	182	234	774	710	28	668
		620	2874	9271									
		640	3084	9638									
NSD 750-M	750	640	3104	9700	1640	M30	1100	192	246	826	760	30	772
		650	3214	9888									
		680	3555	10456									
NSD 800-M	800	680	3443	10128	1640	M30	1150	192	248	876	810	32	813
		700	3673	10495									
		730	4033	11049									

\* 위 사양은 품질개선을 위해 사전 동의 없이 변경될 수 있습니다.

# SHRINK DISC NSD-H

## 치수



※ 주기사항 1. "Le" 및 "g" 치수는 볼트를 조이지 않은 상태에서의 치수입니다. 2. Tb : 볼트의 체결토크 3. Tmax. : 최대 허용 토크 (Fa=0)  
4. Fa : 최대 축 방향 허용 하중 (Tmax.=0) 5. \*B : 조임 볼트 : KS B 0233 Grade 10.9

Model No.	d (mm)	dr (mm)	Tmax. (kNm)	Fa (kN)	Tb (Nm)	*B	D (mm)	L (mm)	Le (mm)	P (mm)	d <sub>1</sub> (mm)	g (mm)	Mass (kg)
NSD 18-H	18	15	0.08	11	12	M6	44	13.5	20	30	19	2.5	0.1
		16	0.11	14									
NSD 20-H	20	17	0.15	18	12	M6	47	13.5	20	32	21	2.5	0.1
		18	0.18	20									
NSD 24-H	24	19	0.16	17	12	M6	50	16	23	36	26	2.5	0.2
		20	0.20	20									
		22	0.28	25									
NSD 30-H	30	24	0.27	23	12	M6	60	18	26	44	32	3	0.3
		25	0.32	25									
		26	0.36	28									
NSD 36-H	36	28	0.49	35	29	M8	72	20	29	52	39	3.4	0.5
		30	0.61	41									
	38	0.82	50										
NSD 44-H	44	34	0.69	41	29	M8	80	22	33	61	47	4.7	0.6
		35	0.77	44									
	40	0.84	47										

\* 위 사양은 품질개선을 위해 사전 동의 없이 변경될 수 있습니다.

# SHRINK DISC NSD-H

## 치수

Model No.	d (mm)	dr (mm)	Tmax. (kNm)	Fa (kN)	Tb (Nm)	*B	D (mm)	L (mm)	Le (mm)	P (mm)	d <sub>1</sub> (mm)	g (mm)	Mass (kg)
NSD 50-H	50	38	1.10	58	29	M8	90	24	34	68	53	4.4	0.8
		40	1.29	65									
		42	1.50	71									
NSD 55-H	55	42	1.23	59	29	M8	100	26	36	72	58	4.4	1.1
		45	1.53	68									
		48	1.86	78									
NSD 62-H	62	48	1.67	70	29	M8	110	26	36	80	66	4.4	1.3
	60	50	1.89	76									
		52	2.12	81									
NSD 68-H	68	50	1.87	75	29	M8	115	26	36	86	72	4.4	1.3
		55	2.45	89									
		60	3.12	104									
NSD 75-H	75	55	2.33	85	58	M10	138	28	40	100	79	4.6	2.3
		60	3.02	101									
		65	3.80	117									
NSD 80-H	80	60	3.19	106	58	M10	141	28	40	104	84	4.6	2.3
		65	4.00	123									
		70	4.90	140									
NSD 90-H	90	65	5.40	166	58	M10	155	30	46	114	94	5.1	3.2
	85	70	6.50	187									
		75	7.80	208									
NSD 100-H	100	70	6.00	171	58	M10	170	34	51	124	104	5.1	4.3
	95	75	7.20	192									
		80	8.50	213									
NSD 110-H	110	80	10.00	249	100	M12	185	39	59	137	119	5.5	5.8
	105	85	11.70	275									
		90	13.60	302									
NSD 120-H	120	85	11.9	280	100	M12	197	42	63	147	124	6.5	6.9
	115	90	13.8	307									
		95	15.9	334									
NSD 125-H	125	90	14.4	319	100	M12	215	42	63	152	129	6.5	8.7
		95	16.5	347									
		100	18.7	375									
NSD 135-H	135	95	18.1	382	160	M14	230	46	69	165	139	7.2	10.8
	130	100	20.6	412									
		110	26	473									
NSD 140-H	140	100	19.6	392	160	M14	230	46	70	172	146	8.2	10.3
		105	22.1	421									
		115	27.6	481									

\* 위 사양은 품질개선을 위해 사전 동의 없이 변경될 수 있습니다.



# SHRINK DISC NSD-H

## 치수

Model No.	d (mm)	dr (mm)	Tmax. (kNm)	Fa (kN)	Tb (Nm)	*B	D (mm)	L (mm)	Le (mm)	P (mm)	d <sub>1</sub> (mm)	g (mm)	Mass (kg)
NSD 155-H	155	110	26.5	482	160	M14	263	50	74	186	159	8.7	15.2
	150	115	29.5	514									
		125	36.1	578									
NSD 165-H	165	120	37.3	622	240	M16	290	56	85	198	169	9	21.5
	160	125	41.2	659									
		135	49.6	734									
NSD 175-H	175	130	45	692	240	M16	300	56	85	208	179	9	22.5
	170	135	49	730									
		145	58	805									
NSD 185-H	185	140	64	916	240	M16	320	71	102	222	191	10	32.7
	180	145	70	961									
		155	82	1053									
NSD 200-H	200	150	80	1073	240	M16	340	71	102	238	206	10	36.3
	195	155	87	1120									
	190	165	100	1216									
NSD 220-H	220	160	103	1283	470	M20	370	93	121	270	230	12	55
		170	119	1395									
		180	136	1509									
NSD 240-H	240	170	122	1439	470	M20	405	95	124	288	248	12	68
		180	140	1555									
		200	179	1790									
NSD 260-H	260	190	163	1715	470	M20	430	105	136	306	268	14	84
		200	184	1842									
		220	231	2099									
NSD 280-H	280	210	215	2051	470	M20	460	114	146	328	288	16	106
		220	240	2186									
		240	295	2458									
NSD 300-H	300	220	270	2456	820	M24	485	123	158	354	308	16	124
		230	300	2605									
		250	363	2906									
NSD 320-H	320	240	301	2511	820	M24	520	125	159	380	328	14	141
		250	332	2655									
		270	398	2945									
NSD 340-H	340	250	390	3118	820	M24	570	134	171	402	349	16	193
		260	427	3283									
		280	506	3617									
NSD 350-H	350	270	493	3649	820	M24	580	140	177	414	365	16	206
		280	535	3825									
		290	580	4001									

\* 위 사양은 품질개선을 위해 사전 동의 없이 변경될 수 있습니다.

# SHRINK DISC NSD-H

## 치수

Model No.	d (mm)	dr (mm)	Tmax. (kNm)	Fa (kN)	Tb (Nm)	*B	D (mm)	L (mm)	Le (mm)	P (mm)	d <sub>1</sub> (mm)	g (mm)	Mass (kg)
NSD 360-H	360	270	496	3676	820	M24	590	140	178	424	369	17	211
		280	539	3852									
		300	631	4206									
NSD 380-H	380	290	585	4034	1210	M27	640	146	188	444	388	19	246
		300	632	4215									
		310	681	4397									
NSD 390-H	390	290	640	4411	1210	M27	645	146	189	454	398	20	251
		300	691	4605									
		320	799	4996									
NSD 420-H	420	320	742	4640	1210	M27	670	167	210	490	428	20	288
		330	797	4829									
		350	912	5209									
NSD 440-H	440	340	945	5557	1210	M27	710	174	219	506	448	22	344
		350	1009	5764									
		370	1143	6181									
NSD 460-H	460	360	1104	6133	1210	M27	745	174	222	534	470	25	390
		370	1174	6345									
		390	1320	6771									
NSD 480-H	480	380	1300	6843	1640	M30	770	192	239	552	488	22	439
		390	1378	7066									
		410	1541	7516									
NSD 500-H	500	400	1496	7478	1640	M30	800	192	241	572	509	24	512
		410	1581	7711									
		430	1759	8180									
NSD 530-H	530	430	1930	8976	1640	M30	845	213	266	606	540	29	595
		440	2031	9234									
		460	2243	9752									
NSD 560-H	560	450	2097	9318	1640	M30	900	213	264	632	568	27	645
		460	2201	9572									
		480	2420	10081									
NSD 590-H	590	470	2593	11032	1640	M30	950	230	287	664	598	32	829
		480	2715	11314									
		500	2970	11881									
NSD 620-H	620	500	2904	11616	1640	M30	960	254	310	706	630	30	881
		520	3169	12190									
		540	3447	12767									
NSD 660-H	660	530	3329	12562	2210	M33	1020	260	320	748	670	34	1014
		550	3614	13140									
		570	3911	13722									

\* 위 사양은 품질개선을 위해 사전 동의 없이 변경될 수 있습니다.

# SHRINK DISC NSD-H

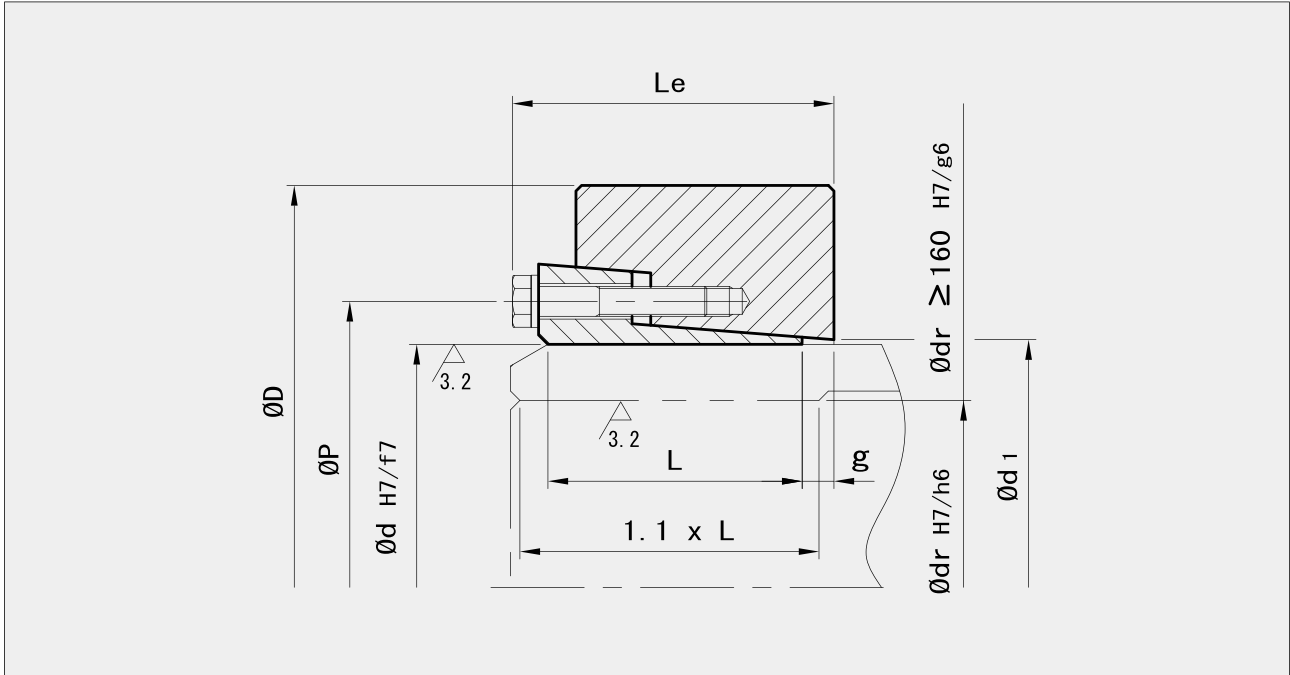
## 치수

Model No.	d (mm)	dr (mm)	Tmax. (kNm)	Fa (kN)	Tb (Nm)	*B	D (mm)	L (mm)	Le (mm)	P (mm)	d <sub>1</sub> (mm)	g (mm)	Mass (kg)
NSD 700-H	700	560	3804	13585	2210	M33	1085	260	318	780	710	32	1152
		580	4109	14169									
		600	4427	14756									
NSD 750-H	750	600	4801	16004	2210	M33	1150	278	344	850	760	38	1353
		620	5157	16636									
		650	5716	17589									
NSD 800-H	800	640	5620	17562	2210	M33	1230	296	376	900	814	52	1654
		660	6012	18219									
		700	6839	19541									
NSD 850-H	850	650	5942	18282	2850	M36	1300	315	386	950	860	43	1952
		700	6994	19983									
		730	7669	21011									
NSD 900-H	900	700	6967	19905	2850	M36	1350	332	413	992	920	51	2153
		730	7640	20930									
		760	8345	21961									
NSD 950-H	950	750	8295	22121	2850	M36	1400	360	438	1050	970	50	2437
		780	9041	23182									
		820	10088	24606									
NSD 1000-H	1000	800	9568	23920	2850	M36	1460	380	461	1100	1020	53	2754
		830	10380	25013									
		860	11228	26111									
NSD 1050-H	1050	850	11241	26449	2850	M36	1520	400	481	1150	1070	53	3093
		880	12135	27579									
		920	13383	29092									
NSD 1100-H	1100	900	13045	28990	2850	M36	1570	430	511	1200	1120	53	3455
		930	14023	30156									
		960	15038	31328									
NSD 1200-H	1200	940	12902	27452	2850	M36	1630	460	541	1300	1220	53	3584
		1000	14803	29606									
		1050	16493	31415									

\* 위 사양은 품질개선을 위해 사전 동의 없이 변경될 수 있습니다.

# SHRINK DISC NSD-V

## 치수



※ 주기사항 1. "Le" 및 "g" 치수는 볼트를 조이지 않은 상태에서의 치수입니다. 2. Tb : 볼트의 체결토크 3. Tmax. : 최대 허용 토크 (Fa=0)  
4. Fa : 최대 축 방향 허용 하중 (Tmax.=0) 5. \*B : 조임 볼트 : KS B 0233 Grade 10.9

Model No.	d (mm)	dr (mm)	Tmax. (kNm)	Fa (kN)	Tb (Nm)	*B	D (mm)	L (mm)	Le (mm)	P (mm)	d <sub>1</sub> (mm)	g (mm)	Mass (kg)
NSD 140-V	140	100	26	523	240	M16	230	64	89	174	144	10	14
	135	105	30	562									
		115	37	641									
NSD 155-V	155	110	36	646	240	M16	263	70	95	194	160	11	20
	150	115	40	687									
		125	48	772									
NSD 165-V	165	120	50	828	240	M16	290	78	102	200	169	10	27
	160	125	55	877									
		135	66	977									
NSD 175-V	175	130	61	943	240	M16	300	78	103	210	179	11	28
	170	135	67	993									
		145	79	1094									
NSD 185-V	185	140	89	1269	470	M20	320	92	122	232	189	12	42
	180	145	96	1330									
		155	113	1455									
NSD 200-V	200	150	104	1391	470	M20	340	92	125	246	204	15	46
	195	155	113	1453									
		165	130	1577									
NSD 220-V	220	160	127	1591	470	M20	370	117	148	266	224	14	66
		165	137	1661									
		180	169	1876									

\* 위 사양은 품질개선을 위해 사전 동의 없이 변경될 수 있습니다.

# SHRINK DISC NSD-V

## 치수

Model No.	d (mm)	dr (mm)	Tmax. (kNm)	Fa (kN)	Tb (Nm)	*B	D (mm)	L (mm)	Le (mm)	P (mm)	d <sub>1</sub> (mm)	g (mm)	Mass (kg)
NSD 240-V	240	170	157	1847	470	M20	405	120	154	286	244	15	83
		180	180	1996									
		200	230	2300									
NSD 260-V	260	190	230	2424	470	M20	430	136	171	306	265	17	105
		200	260	2600									
		220	325	2957									
NSD 280-V	280	210	306	2918	820	M24	460	148	185	334	285	16	130
		220	342	3105									
		240	418	3485									
NSD 300-V	300	230	360	3132	820	M24	485	152	191	354	305	18	144
		240	398	3314									
		250	437	3498									
NSD 320-V	320	240	430	3580	820	M24	520	160	199	374	325	18	174
		250	473	3781									
		270	565	4186									
NSD 340-V	340	250	551	4407	1210	M27	570	176	219	404	345	19	240
		260	603	4637									
		280	714	5100									
NSD 360-V	360	270	671	4969	1210	M27	590	180	224	424	365	20	254
		280	729	5204									
		300	852	5679									
NSD 390-V	390	290	850	5860	1210	M27	650	190	238	456	398	24	327
		300	917	6116									
		320	1061	6633									
NSD 420-V	420	320	1008	6301	1210	M27	670	214	264	486	428	26	376
		330	1082	6555									
		350	1237	7067									
NSD 440-V	440	340	1218	7166	1640	M30	740	224	278	514	448	24	469
		350	1301	7433									
		370	1475	7972									
NSD 460-V	460	360	1402	7791	1640	M30	750	226	278	534	468	28	506
		370	1491	8062									
		390	1678	8606									
NSD 480-V	480	380	1712	9008	1640	M30	760	246	304	552	488	32	598
		390	1814	9302									
		410	2028	9893									
NSD 500-V	500	400	1993	9963	1640	M30	800	246	303	572	508	31	695
		410	2106	10273									
		430	2342	10895									
NSD 530-V	530	430	2549	11857	2210	M33	900	276	340	616	538	36	815
		440	2683	12196									
		460	2962	12878									

\* 위 사양은 품질개선을 위해 사전 동의 없이 변경될 수 있습니다.

# SHRINK DISC NSD-V

## 치수

Model No.	d (mm)	dr (mm)	Tmax. (kNm)	Fa (kN)	Tb (Nm)	*B	D (mm)	L (mm)	Le (mm)	P (mm)	d <sub>1</sub> (mm)	g (mm)	Mass (kg)
NSD 560-V	560	450	2849	12660	2210	M33	900	276	340	646	568	34	946
		460	2990	13002									
		480	3285	13689									
NSD 590-V	590	470	3310	14084	2210	M33	960	296	366	672	598	40	1093
		480	3467	14446									
		500	3793	15171									
NSD 620-V	620	500	4069	16276	2210	M33	1020	330	401	706	630	41	1307
		510	4251	16672									
		540	4824	17866									
NSD 660-V	660	530	4746	17909	2850	M36	1070	330	402	760	670	40	1544
		540	4944	18313									
		570	5566	19530									
NSD 700-V	700	560	5316	18985	2850	M36	1070	330	413	800	710	45	1711
		570	5525	19387									
		600	6179	20596									
NSD 750-V	750	600	6326	21086	2850	M36	1170	360	430	850	760	42	1968
		620	6794	21917									
		650	7530	23169									
NSD 800-V	800	640	7358	22993	2850	M36	1280	360	439	900	810	51	2301
		660	7871	23851									
		700	8952	25576									
NSD 850-V	850	650	7354	22627	2850	M36	1300	380	469	950	860	58	2354
		700	8653	24723									
		730	9486	25989									
NSD 900-V	900	700	8455	24156	2850	M36	1350	400	493	1000	915	60	2593
		730	9271	25400									
		760	10127	26649									
NSD 950-V	950	750	10018	26714	2850	M36	1400	430	525	1050	965	64	2911
		780	10917	27993									
		820	12181	29709									
NSD 1000-V	1000	800	11388	28470	2850	M36	1450	460	555	1100	1020	66	3241
		830	12357	29775									
		860	13367	31087									
NSD 1050-V	1050	850	12814	30152	2850	M36	1490	480	579	1150	1070	68	3428
		880	13839	31451									
		920	15269	33194									
NSD 1100-V	1100	900	14735	32743	2850	M36	1540	510	613	1200	1120	70	3785
		930	15844	34073									
		960	16996	35409									
NSD 1200-V	1200	940	15404	32775	2850	M36	1630	540	649	1300	1220	76	4200
		1000	17670	35340									
		1050	19684	37494									

\* 위 사양은 품질개선을 위해 사전 동의 없이 변경될 수 있습니다.



## Flexible Coupling



Disc Coupling



Gear Coupling



Fluid Coupling



Jaw Coupling



Chain Coupling



Drum Coupling

## Variable Speed Fluid Coupling



## Precision Planetary Gearhead



NP Series



NPR Series